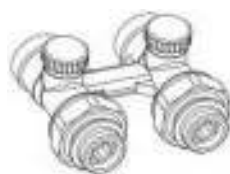


## STOP TYPE / ЗАПОРНАЯ АРМАТУРА

### INSTRUCTIONS MANUAL FOR RADIATOR PANEL "H-VALVE"/ ИНСТРУКЦИЯ ПО МОНТАЖУ УЗЛА НИЖН. ПОДКЛ. К РАДИАТОРУ

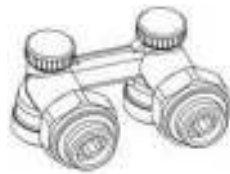
These products are used in radiator panels with integrated valves for regulating the flow rates of supply and return pipes individually. They are designed for 6-holed radiator panels whose center-to-center distance of connection is 50 mm. In case of maintenance, you can block the relevant section without affecting other parts of the system. They can be easily applied to copper and plastic pipe installations by different connection types.

Данная продукция используется с панельными радиаторами со встроенными клапанами для регулирования потока. Они произведены для радиаторов нижн. подкл. с расстоянием присоединения 50мм. С помощью этого узла, при необходимости, возможно отключить данный радиатор, не затрагивая остальные части системы отопления. Узлы легко подсоединяются к различным видам труб с помощью соответствующих переходников.



**Straight/Прямой**

For vertical connection  
from floor/для  
вертик.подсоединения



**Angle/Угловой**

For wall connection/для  
угл. подсоединения из  
стены

**G 1/2" xG3/4" ConnectionTypes Threaded**

**Connection/резьбовое соединение**

### Technical Specifications/Технические харак-ки

**Working Pressure/Рабочее давление : 10 bar (PN10)**

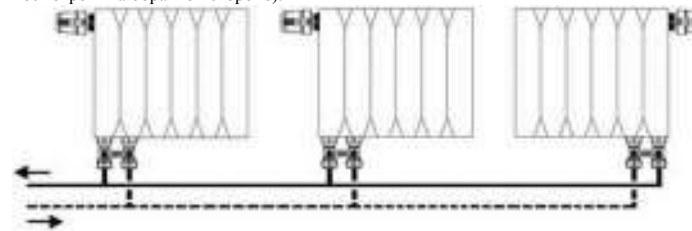
**Working Temperature : maks/ Макс.рабочая темп-ра. +120°C**

**Forged brass body/ Латунь**

### Assembling Instructions/Инструкция по установке

**Before installation, please remove all dirt from pipes such as mud, sand, pebbles, etc./До установки удалите все загрязняющие вещества из труб (грязь, песок, галька и пр.)**

- Tighten with a moment not exceeding 25 Nm. by holding the hexagonal screw wrench. (Please read the back page for detailed information.)/подсоедините с усилием не превышая 25 Нм.с помощью шестигранника. (Более детальную информацию можно посмотреть на обратной стороне).



### **WARNING**

Take care from any impacts during transferring and using./Избегайте любых повреждений во время транспортировки и использования.

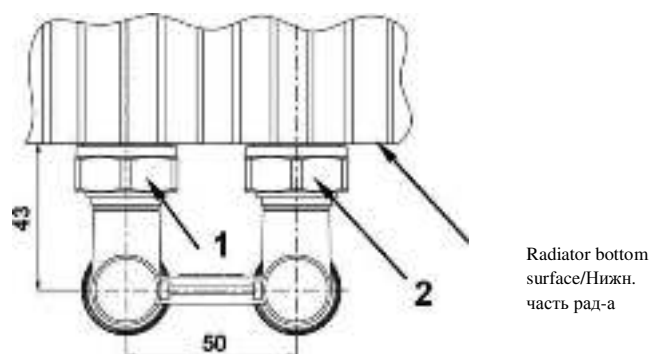
Read the instructions manual before use./Прочтите инструкцию перед использованием.

Please use this product in given working range./Используйте данный товар в рабочем диапазоне указанных характеристик.

The manufacturer has no responsibility about the misuse of the product. Avoid corrosiveness in warehouse ambience conditions. /Производитель не несет ответственности за некорректное использование продукта. Избегайте попадания влаги на изделие при хранении.

#### H-VALVE ASSEMBLING DISTANCE /УЗЕЛ

#### НИЖН.ПОДКЛЮЧ. (ANGLE/УГЛОВОЙ)

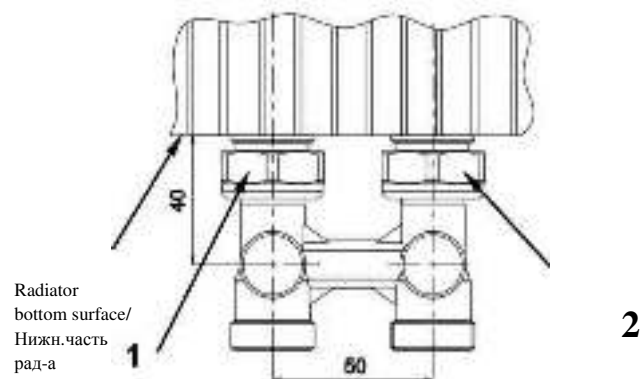


Nuts 1 and 2 must be tightened little by little as pairs and balanced to each other. Avoid to tight with a single turn. In order to achieve perfect leak-tightness, please do not mount the valve stressed and inclined. Tightening moment should not be more than 25 Nm. While assembling angle type H-valve product to the radiator, take care to ensure the distance between radiator bottom surface and control spindle axis is 43 mm.

Гайки 1 и 2 должны затягиваться понемногу попарно и сбалансированно. Избегайте одномоментного затягивания. Для достижения наилучшей герметичности не перезатягивайте и не наклоняйте узел. Затягивать не следует более чем на 25Нм. При монтаже углового узла нижн.подкл. на радиатор оставьте расстояние 43 мм между нижней поверхностью радиатора и осью распределительного вала.

#### H-VALVE ASSEMBLING DISTANCE /УЗЕЛ

#### НИЖН.ПОДКЛЮЧ. (STRAIGHT/ПРЯМ)



Nuts 1 and 2 must be tightened little by little as pairs and balanced to each other. Avoid to tight with a single turn. In order to achieve perfect leak-tightness, please do not mount the valve stressed and inclined. Tightening moment should not be more than 25 Nm. While assembling straight type H-valve product to the radiator, take care to ensure the distance between radiator bottom surface and connection thread end is 40 mm.

Гайки 1 и 2 должны затягиваться понемногу попарно и сбалансированно. Избегайте одномоментного затягивания. Для достижения наилучшей герметичности не перезатягивайте и не наклоняйте узел. Затягивать не следует более чем на 25Нм. При монтаже углового узла нижн.подкл. на радиатор оставьте расстояние 40 мм между нижней поверхностью радиатора и соединительной резьбой.

